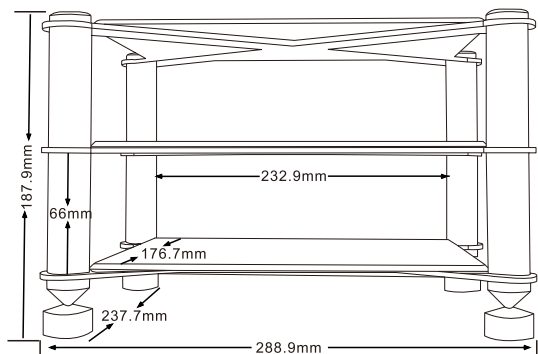


TOPPING™

SR2

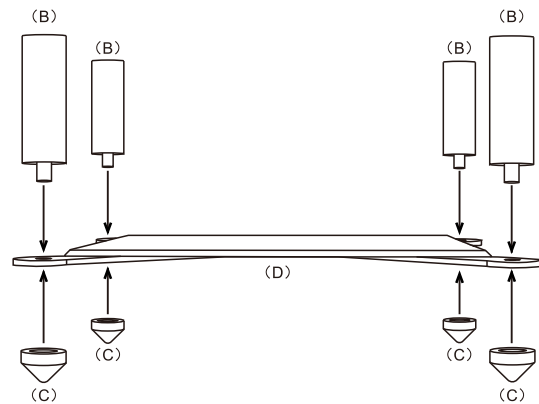
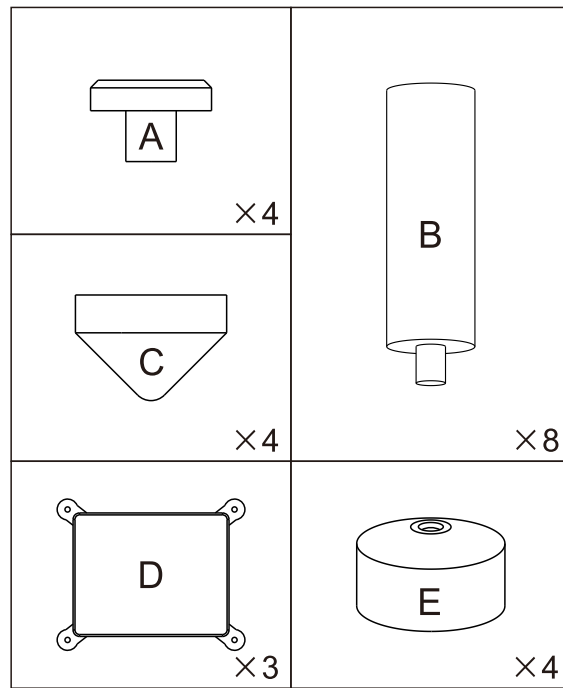
机架
Rack
ラック

组装指南
Installation Instructions
組立ガイド

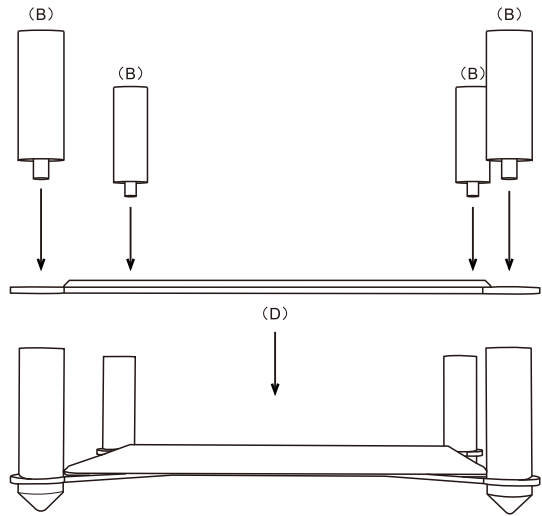


2.70kg

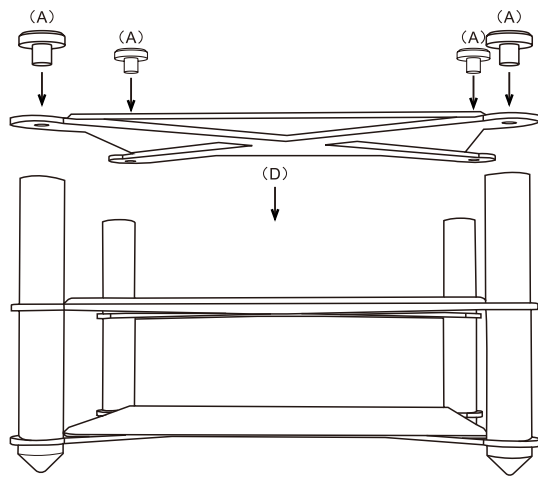
SR2



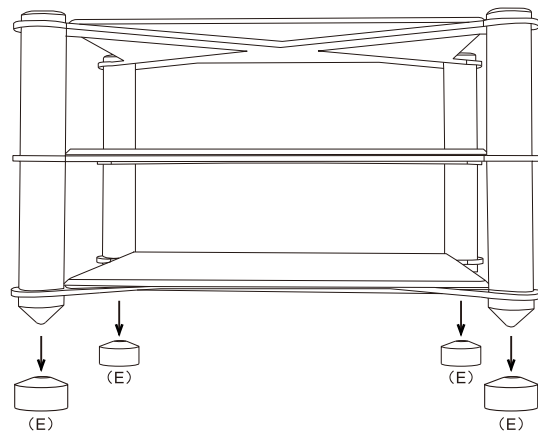
①



②



③



④

SR2

